

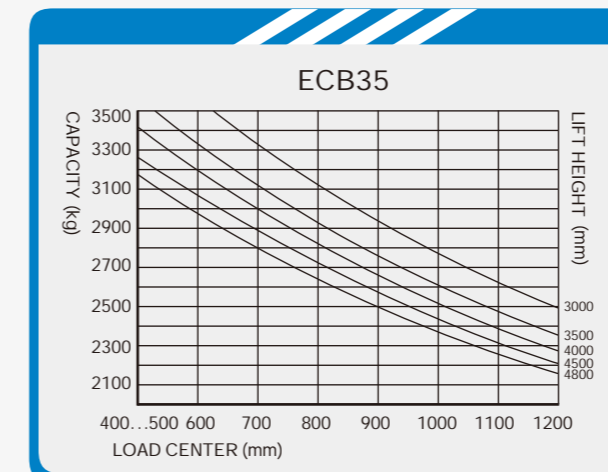
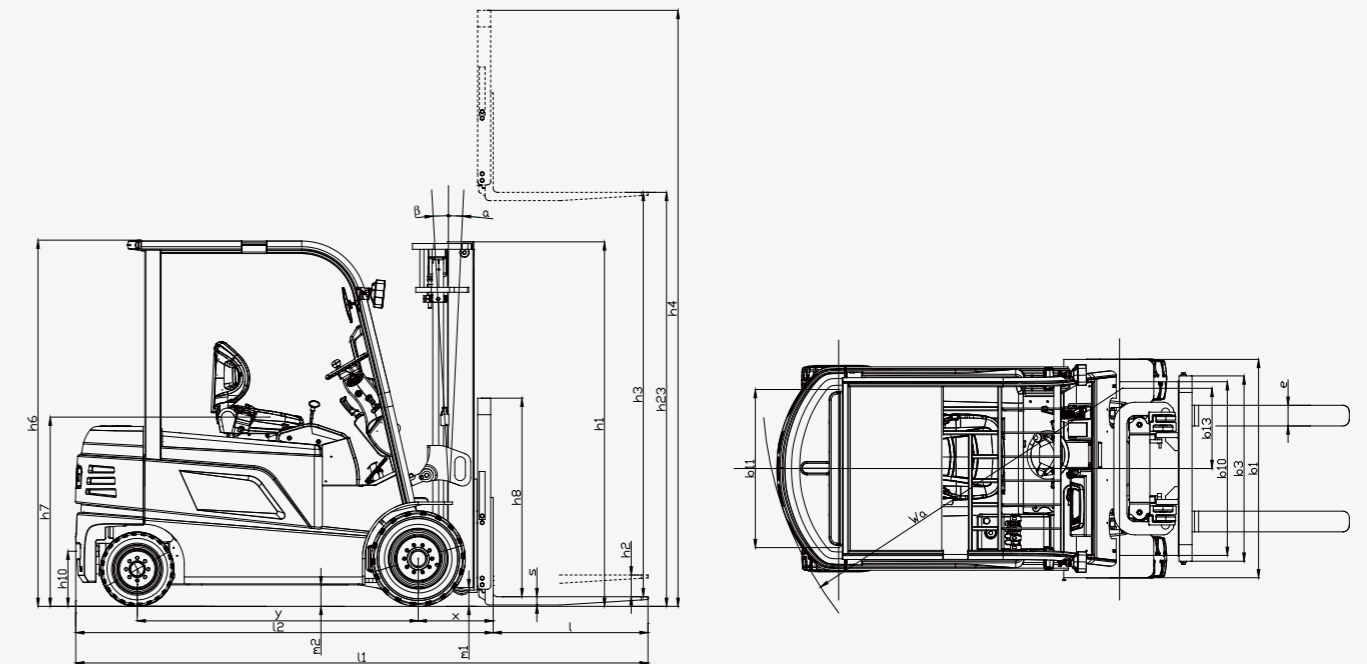
SPECIFICATION SHEETS

Counterbalance Forklift

Identification	1.1	Manufacturer			BYD
	1.2	Model			ECB35
	1.3	Drive			Electric
	1.4	Operator type			Seat
	1.5	Rated capacity	Q	kg	3500
	1.6	Load center	c	mm	500
	1.8	Load distance, center of drive axle to fork	x	mm	460
	1.9	Wheelbase	y	mm	1725
	Weight	2.1	Service weight		kg
2.2		Axle load, with load, front/rear		kg	7722/1218
2.3		Axle load, without load, front/rear		kg	2274/3166
Wheels, Chassis	3.1	Tyres			SE
	3.2	Tyre size, front		mm	23x10-12
	3.3	Tyre size, rear		mm	200/50-10
	3.5	Wheels, number front rear (X=driven wheels)			2x/2
	3.6	Track width, front	b10	mm	1110
	3.7	Track width, rear	b11	mm	955
	Basic Dimensions	4.1	Tilt of mast/fork carriage forward/backward	a/b	deg
4.2		Height, mast lowered	h1	mm	2115
4.3		Free lift	h2	mm	150
4.4		Lift height	h3	mm	3000
4.5		Height, mast extended	h4	mm	4120
4.7		Height of overhead guard	h6	mm	2215
4.8		Seat height	h7	mm	1140
4.12		Coupling height	h10	mm	333
4.19		Overall length	l1	mm	3630
4.20		Length to face of forks	l2	mm	2560
4.21		Overall width	b1	mm	1360
4.22		Fork dimensions	s/e/l	mm	50/125/1000
4.24		Fork carriage width	b3	mm	1145
4.31		Ground clearance, with load, below mast	m1	mm	110
4.32		Ground clearance, center of wheelbase	m2	mm	130
4.33		Aisle width for pallets 1000x1200 crossways	Ast	mm	4410
4.34		Aisle width for pallets 800x1200 lengthways	Ast	mm	4260
4.35	Turning radius	Wa	mm	2210	
Performance Data	5.1	Travel speed, with/without load		Km/h	20/20
	5.2	Lift speed, with/without load		m/s	0.38/0.42
	5.3	Lowering speed, with/without load		m/s	0.55/0.45
	5.6	Max. drawbar pull, with/without load		KN	17.2/13.6
	5.8	Max. gradeability, with/without load		%	20/20
	5.9	Acceleration time, with/without load		s	4.9/4.3
Motor	5.10	Service brake			Mech./Hydr.
	6.1	Drive motor rating S2 60 min.		kW	10x2
	6.2	Lift motor rating at S3 15%		kW	22
	6.4	Battery voltage, nominal capacity K5		V/Ah	80/400
	6.5	Battery weight		kg	1460
Others	8.1	Type of drive control			AC
	8.2	Operating pressure for attachments		bar	180
	8.4	Sound level at the driver's ear		dB(A)	65
	8.5	Towing coupling, type			PIN

ECB35

MAST TABLE				
Description	Lift height h3 (mm)	Free lift h2 (mm)	Height, mast lowered h1 (mm)	Height, mast extended h4 (mm)
		ECB35	ECB35	ECB35
Two stage mast	3000	150	2115	4120
	3500	150	2315	4620
	4000	150	2615	5120
	4500	150	2915	5620
Two stage FFL mast	3000	960	2080	4120
	3500	1260	2380	4620
	4000	1510	2630	5120
Three stage FFL mast	4500	1080	2200	5620
	4800	1230	2350	6120
	5500	1500	2620	6620
	6000	1750	2870	7120



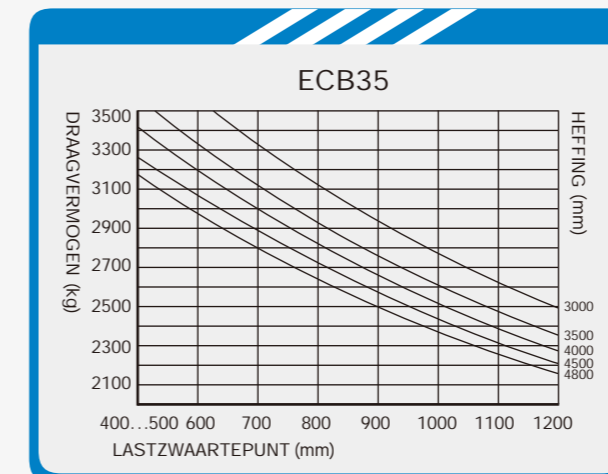
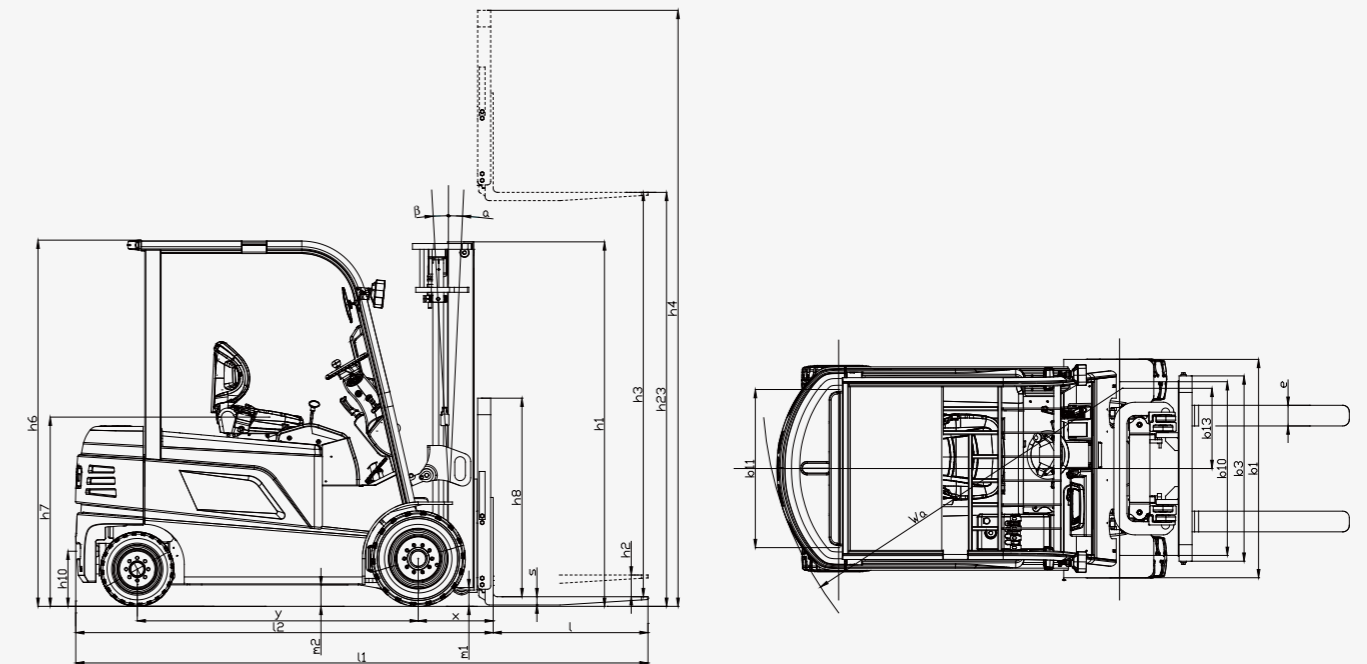
SPECIFICATIEBLADEN

Contragewicht Hefttruck

Identificatie	1.1	Fabrikant			BYD	
	1.2	Model			ECB35	
	1.3	Aandrijving			Electric	
	1.4	Type besturing			Zittend	
	1.5	Nominale capaciteit	Q	kg	3500	
	1.6	Lastzwaartepunt	c	mm	500	
	1.8	Lastafstand, middelpunt van aandrijf-as tot vork	x	mm	460	
	1.9	Wielbasis	y	mm	1725	
	Gewicht	2.1	Eigen gewicht		kg	5440
2.2		Asbelasting, beladen voor/achter		kg	7722/1218	
2.3		Asbelasting, onbeladen voor/achter		kg	2274/3166	
Wielen, chassis	3.1	Banden			SE	
	3.2	Bandenmaat, voor		mm	23x10-12	
	3.3	Bandenmaat, achter		mm	200/50-10	
	3.5	Wielen, aantal voor/achter (X=aangedreven)			2x/2	
	3.6	Spoorbreedte, voor	b10	mm	1110	
	3.7	Spoorbreedte, achter	b11	mm	955	
	Basisafmetingen	4.1	Neiging mast voorover/achterover	a/b	deg	5/8
4.2		Bouwhoogte, mast ingeschoven	h1	mm	2115	
4.3		Vrije heffing	h2	mm	150	
4.4		Hefhoogte	h3	mm	3000	
4.5		Hoogte, mast in hoogste stand, incl. 1070mm lastrek	h4	mm	4120	
4.7		Hoogte, bestuurdersdak (cabine)	h6	mm	2215	
4.8		Zithoogte	h7	mm	1140	
4.12		Hoogte koppeling	h10	mm	333	
4.19		Totale lengte	l1	mm	3630	
4.20		Lengte tot voorkant vorken	l2	mm	2560	
4.21		Totale breedte	b1	mm	1360	
4.22		Vorkafmetingen	s/e/l	mm	50/125/1000	
4.24		Breedte vorkenbord	b3	mm	1145	
4.31		Bodemvrijheid, beladen, onder mast	m1	mm	110	
4.32		Bodemvrijheid, middelpunt van wielbasis	m2	mm	130	
4.33		Gangbreedte voor pallets 1000x1200 dwars	Ast	mm	4410	
4.34		Gangbreedte voor pallets 800x1200 in lengte	Ast	mm	4260	
4.35		Draaicirkel	Wa	mm	2210	
Prestatiegegevens		5.1	Rijsnelheid, beladen/onbeladen		Km/h	20/20
	5.2	Hefsnelheid, beladen/onbeladen		m/s	0.38/0.42	
	5.3	Daalsnelheid, beladen/onbeladen		m/s	0.55/0.45	
	5.6	Max. trekkracht, beladen/onbeladen S2 5 min.		KN	17.2/13.6	
	5.8	Max. klimvermogen, beladen/onbeladen S2 5min.		%	20/20	
	5.9	Versnellingsstijd, beladen/onbeladen		s	4.9/4.3	
	5.10	Bedrijfsrem			Mech./Hydr.	
	Motor	6.1	Aandrijfmotorvermogen in bedrijf S2 5 min.		kW	10x2
		6.2	Hefmotorvermogen in bedrijf S3 15%		kW	22
		6.4	Batterij spanning, nominale capaciteit K5		V/Ah	80/400
6.5		Batterijgewicht		kg	1460	
Overige		8.1	Type aandrijfbesturing			AC
	8.2	Bedrijfsdruk voorzet apparatuur		bar	180	
	8.4	Geluidsniveau bij het oor van de bestuurder		dB(A)	65	
	8.5	Trekkoppeling, type			PIN	

ECB35

MAST TABEL				
Omschrijving	Heffing h3 (mm)	Vrije heffing h2 (mm)	Ingeschoven mast hoogte h1 (mm)	Uitgeschoven mast hoogte h4 (mm)
		ECB35	ECB35	ECB35
Standaard mast	3000	150	2115	4120
	3500	150	2315	4620
	4000	150	2615	5120
	4500	150	2915	5620
Duplex mast	3000	960	2080	4120
	3500	1260	2380	4620
	4000	1510	2630	5120
Triplex mast	4500	1080	2200	5620
	4800	1230	2350	6120
	5500	1500	2620	6620
	6000	1750	2870	7120



Modell
 Antrieb
 Bedienung
 Tragfähigkeit/Last
 Lastschwerpunkt
 Lastabstand, von Antriebsachsenmitte-Gabelrücken
 Radstand
 Eigengewicht
 Achslast, beladen vorn/hinten
 Achslast, unbeladen vorn/hinten
 Reifentyp
 Reifengröße, vorn
 Reifengröße, hinten
 Räder, Anzahl vorn/hinten (X=angetriebene Räder)
 Spurweite, vorn
 Spurweite, hinten
 Neigungswinkel des Masts vorw/rückw
 Masthöhe, eingefahren
 Freihub
 Hubhöhe
 Masthöhe, ausgefahren
 Fahrerschutzdachhöhe
 Sitzhöhe
 Kupplungshöhe
 Gesamtlänge
 Länge einschliesslich Gabelrücken
 Gesamtbreite
 Gabelzinkenmaße
 Gabelträgerbreite
 Bodenfreiheit, beladen, unter Mast
 Bodenfreiheit, beladen, Mittelpunkt des Radstands
 Arbeitsgangbreite für Paletten 1000x1200 quer
 Arbeitsgangbreite für Paletten 800x1200 längs
 Wenderadius
 Fahrgeschwindigkeit, beladen/unbeladen
 Hubgeschwindigkeit, beladen/unbeladen
 Senkgeschwindigkeit, beladen/unbeladen
 Max. Zugkraft, beladen/unbeladen S2 5 min.
 Max. Steigfähigkeit, beladen/unbeladen S2 60 min.
 Beschleunigungszeit, beladen/unbeladen
 Betriebsbremse
 Fahrmotor-Nennleistung S2 60 min.
 Hubmotor-Nennleistung S3 15%
 Batteriespannung, Nennkapazität K5
 Batteriegewicht
 Art der Fahrsteuerung
 Betriebsdruck für Anbaugeräte
 Schallpegel, Kopfbereich des Fahrers
 Schleppkupplung, Typ

