

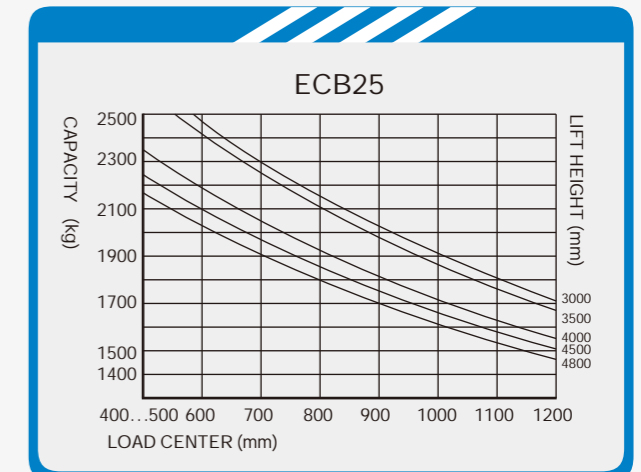
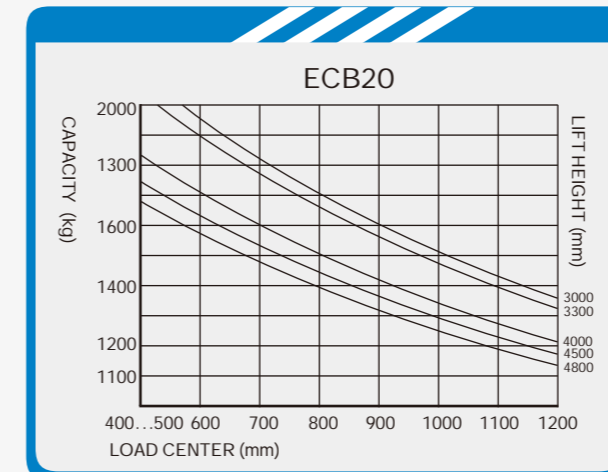
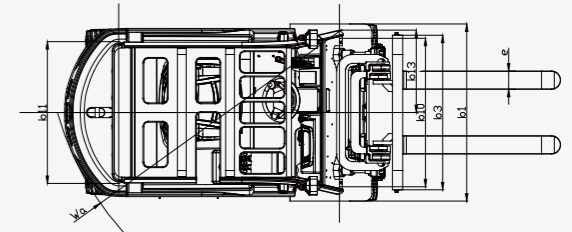
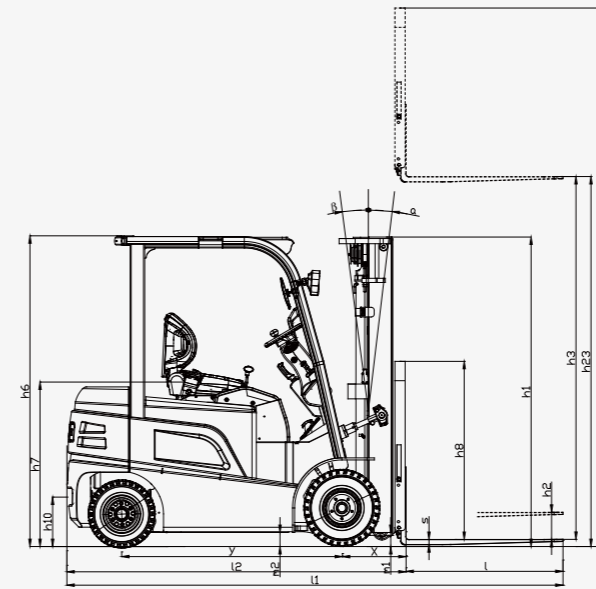
SPECIFICATION SHEETS

Counterbalance Forklift

Identification	1.1	Manufacturer			BYD	BYD	
	1.2	Model			ECB20	ECB25	
	1.3	Drive			Electric	Electric	
	1.4	Operator type			Seat	Seat	
	1.5	Rated capacity	Q	kg	2000	2500	
	1.6	Load center	c	mm	500	500	
	1.8	Load distance, center of drive axle to fork	x	mm	425	425	
	1.9	Wheelbase	y	mm	1505	1505	
	Weight	2.1	Service weight		kg	3600	4200
2.2		Axle load, with load, front/rear		kg	4901/699	5811/889	
2.3		Axle load, without load, front/rear		kg	1672/1928	1775/2425	
Wheels, Chassis	3.1	Tyres			SE	SE	
	3.2	Tyre size, front		mm	21x8-9	21x8-9	
	3.3	Tyre size, rear		mm	18x7-8	18x7-8	
	3.5	Wheels, number front rear (X=driven wheels)			2x/2	2x/2	
	3.6	Track width, front	b10	mm	1000	1000	
	3.7	Track width, rear	b11	mm	955	955	
	Basic Dimensions	4.1	Tilt of mast/fork carriage forward/backward	a/b	deg	5/8	5/8
4.2		Height, mast lowered	h1	mm	2035	2035	
4.3		Free lift	h2	mm	150	150	
4.4		Lift height	h3	mm	3000	3000	
4.5		Height, mast extended	h4	mm	4040	4040	
4.7		Height of overhead guard	h6	mm	2195	2195	
4.8		Seat height	h7	mm	1100	1100	
4.12		Coupling height	h10	mm	333	333	
4.19		Overall length	l1	mm	3375	3375	
4.20		Length to face of forks	l2	mm	2305	2305	
4.21		Overall width	b1	mm	1195	1195	
4.22		Fork dimensions	s/e/l	mm	40/120/1070	40/120/1070	
4.24		Fork carriage width	b3	mm	1085	1085	
4.31		Ground clearance, with load, below mast	m1	mm	95	95	
4.32		Ground clearance, center of wheelbase	m2	mm	105	105	
4.33		Aisle width for pallets 1000x1200 crossways	Ast	mm	4250	4250	
4.34		Aisle width for pallets 800x1200 lengthways	Ast	mm	4045	4045	
4.35	Turning radius	Wa	mm	2020	2020		
Performance Data	5.1	Travel speed, with/without load		Km/h	20/20	20/20	
	5.2	Lift speed, with/without load		m/s	0.36/0.54	0.36/0.54	
	5.3	Lowering speed, with/without load		m/s	0.45/0.37	0.45/0.37	
	5.6	Max. drawbar pull, with/without load		KN	12.7/9.0	12.5/9.5	
	5.8	Max. gradeability, with/without load		%	20/20	20/20	
	5.9	Acceleration time, with/without load		s	4.9/4.3	4.9/4.3	
	5.10	Service brake			Mech./Hydr.	Mech./Hydr.	
	Motor	6.1	Drive motor rating S2 60 min.		kW	5.5x2	5.5x2
		6.2	Lift motor rating at S3 15%		kW	12	12
		6.4	Battery voltage, nominal capacity K5		V/Ah	80/200	80/200
6.5		Battery weight		kg	540	840	
Others		8.1	Type of drive control			AC	AC
	8.2	Operating pressure for attachments		bar	160	186	
	8.4	Sound level at the driver's ear		dB(A)	65	65	
	8.5	Towing coupling, type			PIN	PIN	

ECB20/25

MAST TABLE				
Description	Lift height h3 (mm)	Free lift h2 (mm)	Height, mast lowered h1 (mm)	Height, mast extended h4 (mm)
		ECB20/25	ECB20/25	ECB20/25
Two stage mast	3000	150	2035	4040
	3300	150	2185	4340
	4000	150	2575	5040
	4500	150	2830	5540
Two stage FFL mast	3000	985	2025	4040
	3500	1285	2325	4540
	4000	1535	2575	5040
Three stage FFL mast	4500	1075	2115	5540
	4800	1175	2215	5840
	5000	1435	2475	6540
	6000	1635	2675	7040



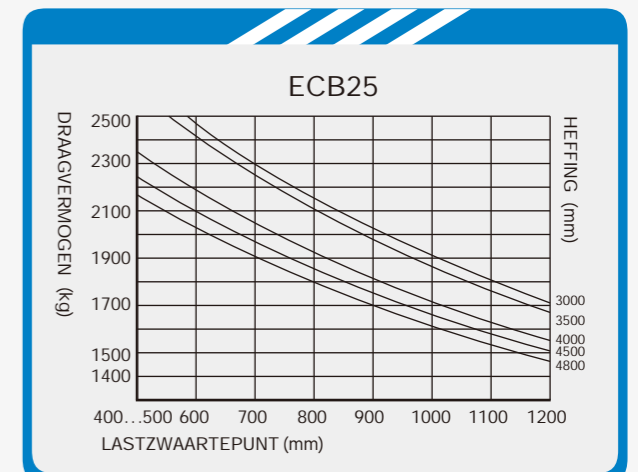
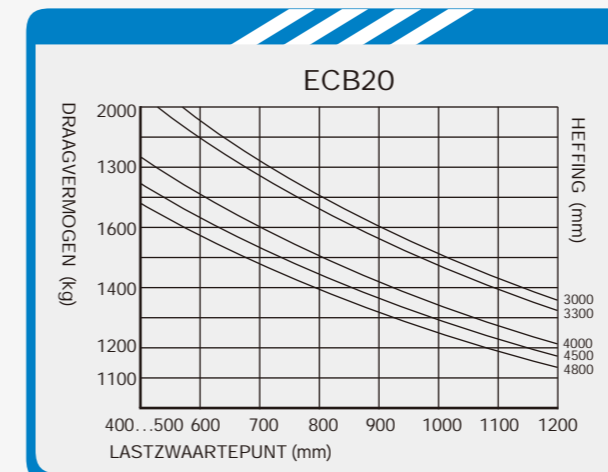
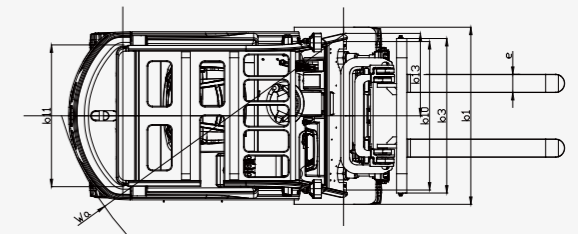
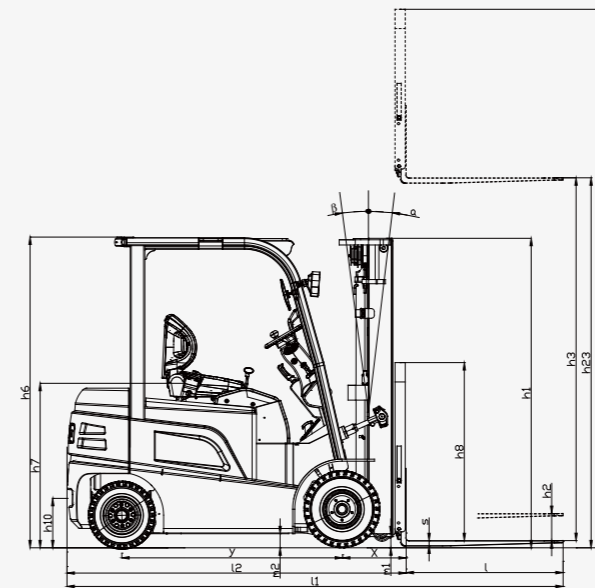
SPECIFICATIEBLADEN

Contragewicht Hefttruck

Identificatie	1.1	Fabrikant			BYD	BYD	
	1.2	Model			ECB20	ECB25	
	1.3	Aandrijving			Electric	Electric	
	1.4	Type besturing			Zittend	Zittend	
	1.5	Nominale capaciteit	Q	kg	2000	2500	
	1.6	Lastzwaartepunt	c	mm	500	500	
	1.8	Lastafstand, middelpunt van aandrijfvas tot vork	x	mm	425	425	
	1.9	Wielbasis	y	mm	1505	1505	
	Gewicht	2.1	Eigen gewicht		kg	3600	4200
2.2		Asbelasting, beladen voor/achter		kg	4901/699	5811/889	
2.3		Asbelasting, onbeladen voor/achter		kg	1672/1928	1775/2425	
Wielen, chassis	3.1	Banden			SE	SE	
	3.2	Bandenmaat, voor		mm	21x8-9	21x8-9	
	3.3	Bandenmaat, achter		mm	18x7-8	18x7-8	
	3.5	Wielen, aantal voor/achter (X=aangedreven)			2x/2	2x/2	
	3.6	Spoorbreedte, voor	b10	mm	1000	1000	
	3.7	Spoorbreedte, achter	b11	mm	955	955	
	Basisafmetingen	4.1	Neiging mast voorover/achterover	a/b	deg	5/8	5/8
4.2		Bouwhoogte, mast ingeschoven	h1	mm	2035	2035	
4.3		Vrije heffing	h2	mm	150	150	
4.4		Hefhoogte	h3	mm	3000	3000	
4.5		Hoogte, mast in hoogste stand, incl. 1000m lastrek	h4	mm	4040	4040	
4.7		Hoogte, bestuurdersdak (cabine)	h6	mm	2195	2195	
4.8		Zithoogte	h7	mm	1100	1100	
4.12		Hoogte koppeling	h10	mm	333	333	
4.19		Totale lengte	l1	mm	3375	3375	
4.20		Lengte tot voorkant vorken	l2	mm	2305	2305	
4.21		Totale breedte	b1	mm	1195	1195	
4.22		Vorkafmetingen	s/e/l	mm	40/120/1070	40/120/1070	
4.24		Breedte vorkenbord	b3	mm	1085	1085	
4.31		Bodemvrijheid, beladen, onder mast	m1	mm	95	95	
4.32		Bodemvrijheid, middelpunt van wielbasis	m2	mm	105	105	
4.33		Gangbreedte voor pallets 1000x1200 dwars	Ast	mm	4250	4250	
4.34		Gangbreedte voor pallets 800x1200 in lengte	Ast	mm	4045	4045	
4.35		Draaicirkel	Wa	mm	2020	2020	
Prestatiegegevens		5.1	Rijsnelheid, beladen/onbeladen		Km/h	20/20	20/20
	5.2	Hefsnelheid, beladen/onbeladen		m/s	0.36/0.54	0.36/0.54	
	5.3	Daalsnelheid, beladen/onbeladen		m/s	0.45/0.37	0.45/0.37	
	5.6	Max. trekkracht, beladen/onbeladen S2 5 min.		KN	12.7/9.0	12.5/9.5	
	5.8	Max. klimvermogen, beladen/onbeladen S2 5min.		%	20/20	20/20	
	5.9	Versnellingsstijd, beladen/onbeladen		s	4.9/4.3	4.9/4.3	
	5.10	Bedrijfsrem			Mech./Hydr.	Mech./Hydr.	
	Motor	6.1	Aandrijfmotorvermogen in bedrijf S2 5 min.		kW	5.5x2	5.5x2
		6.2	Hefmotorvermogen in bedrijf S3 15%		kW	12	12
		6.4	Batterij spanning, nominale capaciteit K5		V/Ah	80/200	80/200
6.5		Batterijgewicht		kg	540	840	
Overige		8.1	Type aandrijfbesturing			AC	AC
	8.2	Bedrijfsdruk voorzet apparaat		bar	160	186	
	8.4	Geluidsniveau bij het oor van de bestuurder		dB(A)	65	65	
	8.5	Trekkoppeling, type			PIN	PIN	

ECB20/25

MAST TABEL				
Omschrijving	Heffing h3 (mm)	Vrije heffing h2 (mm)	Ingeschoven mast hoogte h1 (mm)	Uitgeschoven mast hoogte h4 (mm)
		ECB20/25	ECB20/25	ECB20/25
Standaard mast	3000	150	2035	4040
	3300	150	2185	4340
	4000	150	2575	5040
	4500	150	2830	5540
Duplex mast	3000	985	2025	4040
	3500	1285	2325	4540
	4000	1535	2575	5040
Triplex mast	4500	1075	2115	5540
	4800	1175	2215	5840
	5000	1435	2475	6540
	6000	1635	2675	7040



Hersteller
 Modell
 Antrieb
 Bedienung
 Tragfähigkeit/Last
 Lastschwerpunkt
 Lastabstand, von Antriebsachsenmitte-Gabelrücken
 Radstand
 Eigengewicht
 Achslast, beladen vorn/hinten
 Achslast, unbeladen vorn/hinten
 Reifentyp
 Reifengröße, vorn
 Reifengröße, hinten
 Räder, Anzahl vorn/hinten (X=angetriebene Räder)
 Spurweite, vorn
 Spurweite, hinten
 Neigungswinkel des Masts vorw/rückw
 Masthöhe, eingefahren
 Freihub
 Hubhöhe
 Masthöhe, ausgefahren
 Fahrerschutzdachhöhe
 Sitzhöhe
 Kupplungshöhe
 Gesamtlänge
 Länge einschliesslich Gabelrücken
 Gesamtbreite
 Gabelzinkenmaße
 Gabelträgerbreite
 Bodenfreiheit, beladen, unter Mast
 Bodenfreiheit, beladen, Mittelpunkt des Radstands
 Arbeitsgangbreite für Paletten 1000x1200 quer
 Arbeitsgangbreite für Paletten 800x1200 längs
 Wenderadius
 Fahrgeschwindigkeit, beladen/unbeladen
 Hubgeschwindigkeit, beladen/unbeladen
 Senkgeschwindigkeit, beladen/unbeladen
 Max. Zugkraft, beladen/unbeladen S2 5 min.
 Max. Steigfähigkeit, beladen/unbeladen S2 60 min.
 Beschleunigungszeit, beladen/unbeladen
 Betriebsbremse
 Fahrmotor-Nennleistung S2 60 min.
 Hubmotor-Nennleistung S3 15%
 Batteriespannung, Nennkapazität K5
 Batteriegewicht
 Art der Fahrsteuerung
 Betriebsdruck für Anbaugeräte
 Schallpegel, Kopfbereich des Fahrers
 Schleppkupplung, Typ

HUBGERÜST TABELLE

Beschreibung	Hub h3 (mm)	Freihub h2 (mm)	Höhe, Hubgerüst eingefahren h1 (mm)	Höhe Hubgerüst ausgefahren h4 (mm)
		ECB20/25	ECB20/25	ECB20/25
Standard Hubgerüst	3000	150	2035	4040
	3300	150	2185	4340
	4000	150	2575	5040
	4500	150	2830	5540
Duplex Hubgerüst	3000	985	2025	4040
	3500	1285	2325	4540
	4000	1535	2575	5040
Triplex Hubgerüst	4500	1075	2115	5540
	4800	1175	2215	5840
	5000	1435	2475	6540
	6000	1635	2675	7040

